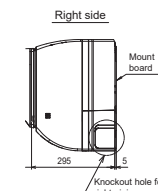
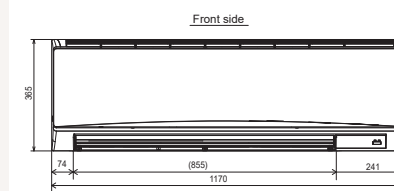
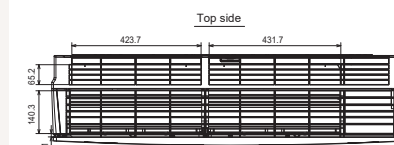
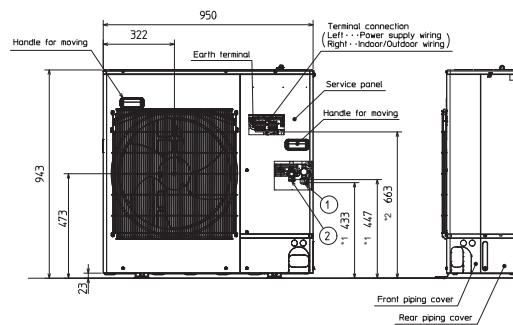
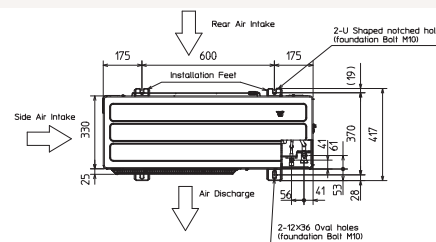


**Productfiche**  
**PUZ-ZM60VHA2 | PKA-M60KAL2 | PAC-SH29TC | PAR-41MAA**



Buitenunit		PUZ-ZM60VHA2		
Binnenunit		PKA-M60KAL2		
Set	Koeling	Nominale capaciteit	kW 6,1 (2,7~6,7)	
		Opgenomen vermogen	kW 1,560	
		SEER of $\eta_{s,c}$	6,8	
		Seizoensenergieklasse	A++	
		Jaarlijks energieverbruik	kWh 313	
	Verwarming	Nominale capaciteit	kW 7,0 (2,8~8,2)	
		Opgenomen vermogen	kW 1,732	
		SCOP of $\eta_{s,h}$	4,2	
		Seizoensenergieklasse	A+	
		Jaarlijks energieverbruik	kWh 1460	
Capaciteit bij -10°C		kW 4,3 (1,7~5,0)		
Specificaties	Afmetingen (B x D x H)		mm 950 x 330 x 943	
	Gewicht		kg 67,0	
	Koeling	Geluidsvermogen	dB(A) 67	
		Geluidsdruk	dB(A) 47	
		Luchtvolume	m <sup>3</sup> /u 3.300	
		Toepassingsgebied	°C -15~46	
	Verwarming	Geluidsdruk	dB(A) 49	
		Luchtvolume	m <sup>3</sup> /u 3.300	
		Toepassingsgebied	°C -20~+21	
	Koeltechnische gegevens	Diameter vloeistof- & gasleiding		" 3/8 - 5/8
Maximale leidinglengte		m 55		
Maximaal hoogteverschil		m 30		
Koelmiddel		R32		
Hoeveelheid koelmiddel		kg 2,8		
CO <sub>2</sub> -equivalent		ton 1,890		
Koelmiddelvoervulling voor		m 30		
Navulhoeveelheid koelmiddel		g/m 40		
Maximale koelmiddelvulling		kg 3,6		
CO <sub>2</sub> -equivalent bij max. koelmiddelvulling		ton 2,430		
Elektrische gegevens	Voedingsspanning		V;f;Hz 230;1;50	
	Voedingskabel		mm <sup>2</sup> 3G 4	
	Afzekering		A 25	
Specificaties	Afmetingen (B x D x H)		mm 1170 x 295 x 365	
	Gewicht		kg 21,0	
	Koeling	Geluidsvermogen	dB(A) 64	
		Geluidsdruk	dB(A) 39-42-45	
	Verwarming	Luchtvolume	m <sup>3</sup> /u 1080-1200-1320	
		Geluidsdruk	dB(A) 39-42-45	
	Beschikbare statische druk		Pa 0	
	Elektrische gegevens	Voedingsspanning		V;f;Hz -
		Voedingskabel		mm <sup>2</sup> -
		Afzekering		A -
Communicatiekabel		mm <sup>2</sup> 4G 2,5		



# Fiche produit

PUZ-ZM60VHA2 | PKA-M60KAL2 | PAC-SH29TC | PAR-41MAA



Unité extérieure		PUZ-ZM60VHA2		
Unité intérieure		PKA-M60KAL2		
Set	Froid	Capacité nominale	kW 6,1 (2,7~6,7)	
		Puissance absorbée	kW 1,560	
		SEER ou $\eta_{s,c}$	6,8	
	Chauffage	Classe énergétique saisonnier	A++	
		Consommation annuelle d'énergie	kWh 313	
		Capacité nominale	kW 7,0 (2,8~8,2)	
Unité extérieure	Spécifications	Puissance absorbée	kW 1,732	
		SCOP ou $\eta_{s,h}$	4,2	
		Classe énergétique saisonnier	A+	
	Données frigorifiques	Consommation annuelle d'énergie	kWh 1460	
		Puissance à -10°C	kW 4,3 (1,7~5,0)	
		Dimensions (L x P x H)	mm 950 x 330 x 943	
Unité intérieure	Spécifications	Poids	kg 67,0	
		Froid	Puissance acoustique	dB(A) 67
			Pression acoustique	dB(A) 47
			Débit d'air	m <sup>3</sup> /h 3.300
		Chauffage	Plage de fonctionnement	°C -15~46
			Pression acoustique	dB(A) 49
	Débit d'air		m <sup>3</sup> /h 3.300	
	Données électriques	Plage de fonctionnement	°C -20~+21	
		Diamètre conduite liquide & gaz	" 3/8 - 5/8	
		Longueur maximale	m 55	
		Dénivellation maximale	m 30	
		Type de fluide frigorigène	R32	
Précharge de fluide frigorigène		kg 2,8		
Unité intérieure	Spécifications	Précharge de fluide frigorigène pour	m 30	
		Volume de mise à niveau du fluide frigorigène	g/m 40	
		Équivalent CO <sub>2</sub>	tonnes 1,890	
		Charge de fluide frigorigène maximale	kg 3,6	
		Équivalent CO <sub>2</sub> en charge maximale	tonnes 2,430	
		Alimentation électrique	V;ph;Hz 230;1;50	
Unité intérieure	Données électriques	Câble d'alimentation	mm <sup>2</sup> 3G 4	
		Taille de fusible recommandée	A 25	
		Dimensions (L x P x H)	mm 1170 x 295 x 365	
		Poids	kg 21,0	
		Froid	Puissance acoustique	dB(A) 64
			Pression acoustique	dB(A) 39-42-45
Débit d'air	m <sup>3</sup> /h 1080-1200-1320			
Chauffage	Pression acoustique	dB(A) 39-42-45		
	Débit d'air	m <sup>3</sup> /h 1080-1200-1320		
	Pression statique disponible	Pa 0		
Unité intérieure	Données électriques	Alimentation électrique	V;ph;Hz Via l'unité extérieure	
		Câble d'alimentation	mm <sup>2</sup> -	
		Taille de fusible recommandée	A -	
		Câble de communication	mm <sup>2</sup> 4G 2,5	

